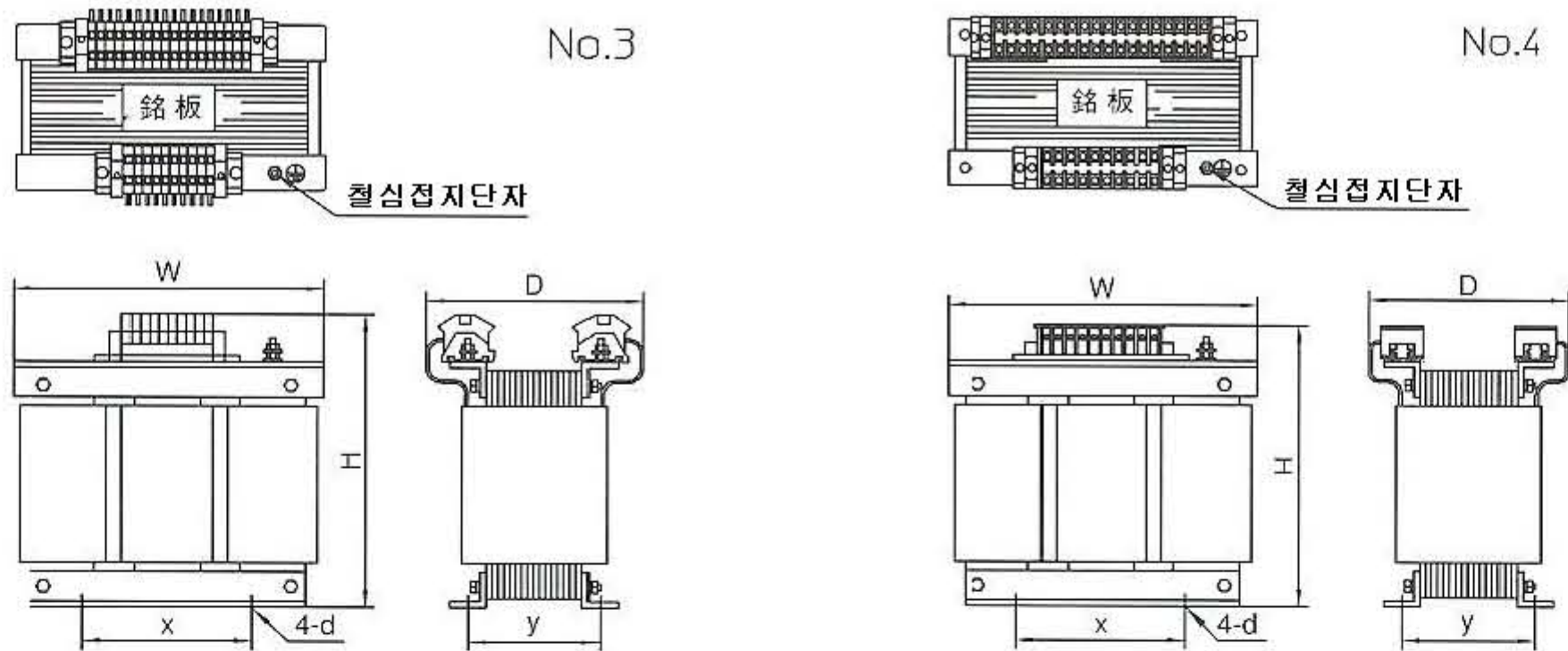


단 상 치 수 표 (mm)

제 품 형 식	절연 등급	용량 (VA)	외형치수(mm)			취부치수(mm)			참조그림
			W	D	H	x	y	d	
ULSK-100-XXXXX	A	100	90	120	120	62	68	4.5×9	1
ULSK-200-XXXXX	A	200	100	135	125	69	90	4.5×9	
ULSK-300-XXXXX	B	300	135	120	160	88	70	6×10	
ULSK-500-XXXXX	B	500	135	180	180	88	110	6×10	
ULSK-750-XXXXX	B	750	160	180	195	110	109	8×12	
ULSK-1K-XXXXX	B	1k	160	190	195	110	119	8×12	
ULSK-1.5K-XXXXX	B	1.5k	185	190	220	115	116	8×12	
ULSK-2K-XXXXX	B	2k	185	230	220	115	144	8×12	2
ULSK-3K-XXXXX	B	3k	230	260	260	130	160	8×12	
ULSK-5K-XXXXX	H	5k	250	310	290	180	180	10×15	

형식...ULSK-XXX-A0101 입력/출력전압 200-210-220-230-240V/100-110-115-120V
 ULSK-XXX-A0117 입력/출력전압 200-210-220-230-240V/200-208-220-230-240V
 ULSK-XXX-B0101 입력/출력전압 380-400-415-440-460-480V/100-110-115-120V
 ULSK-XXX-B0117 입력/출력전압 380-400-415-440-460-480V/200-208-220-230-240V



삼 상 치 수 표 (mm)

제 품 형 식	절연 등급	용량 (VA)	외형치수(mm)			취부치수(mm)			참조그림
			W	D	H	x	y	d	
ULTK-5K-XXXXX	H	5k	330	210	330	160	138	10×15	3
ULTK-7.5K-XXXXX	H	7.5k	400	250	380	200	146	10×15	
ULTK-10K-XXXXX	H	10k	400	280	400	200	161	10×15	4
ULTK-15K-XXXXX	H	15k	450	330	450	200	198	12×18	
ULTK-20K-XXXXX	H	20k	450	340	450	200	208	12×18	
ULTK-25K-XXXXX	H	25k	500	350	490	300	200	14×21	
ULTK-30K-XXXXX	H	30k	500	390	490	300	220	14×21	

형식...ULTK-XXX-E0101 입력/출력전압 200-208-220-230-240V/200-220V
 ULTK-XXX-F0101 입력/출력전압 380-400-415-440-460-480V/200-220V

● 위대 기재된 사양 및 외형치수등은 품질 향상을 위하여 사전 예고없이 변경 될 수 있습니다.

회사 : 서울시 마포구 마포동 136-1 번지 한신빌딩 1807호

엘케이